

# PIATTAFORMAS PNEUMATICA

*Air* **Stroke**



CAPACITÀ E SICUREZZA

G-LIFT

# L'OFFERTA È INDIRIZZATA ALLE

aziende che necessitano di un facile accesso  
a elementi posti molto in alto, inclusi

- impianti di verniciatura
- impianti per sabbiatura
- aziende del settore automobilistico
- reparti montaggio
- servizi di assistenza per attrezzature o veicoli di grandi dimensioni

## Vantaggi delle piattaforme G-Lift Airstroke

- elevata qualità
- sicurezza d'impiego
- escursione verticale fino a 6 metri
- sollevamento fino a 200 kg per la piattaforma per una persona AirStroke
- sollevamento fino a 300 kg per la piattaforma per due persone AirStrokeDuo
- sistema di estensione telescopico azionato da un singolo servomotore
- affidabilità
- manutenzione semplice (guide di scorrimento del dispositivo autopulenti)

**LAVORA  
AGEVOLMENTE**



MODELLO PER UNA PERSONA  
-CAPACITÀ DI SOLLEVAMENTO DI 200 KG

# PIATTAFORMA AIRSTROKE

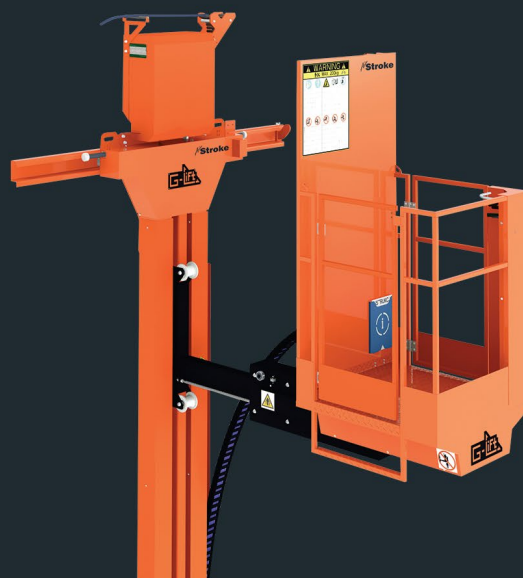
I componenti utilizzati nella produzione delle piattaforme G-Lift provengono dai principali produttori mondiali.

La piattaforma AirStroke è un dispositivo completamente pneumatico, che consente all'operatore di muoversi liberamente su tre assi.

Questa funzionalità permette un notevole aumento della produttività in lavori quali: servizi di riparazione e assistenza, preparazione di superfici e lavori di verniciatura. La piattaforma diventa insostituibile quando si lavora su componenti, attrezzature o mezzi di trasporto di grandi dimensioni, come ad esempio, autobus, treni, ecc.

Le piattaforme AirStroke si installano sulle pareti, consentendo il libero accesso alla superficie del pavimento e aiutando a mantenere il pavimento pulito.

Il comando esclusivamente pneumatico è una soluzione semplice ed operativamente affidabile, che consente l'impiego sicuro delle piattaforme in aree a rischio di deflagrazione (ATEX Zona 2 Cat. 3G).



## SPECIFICHE

tecniche e parametri

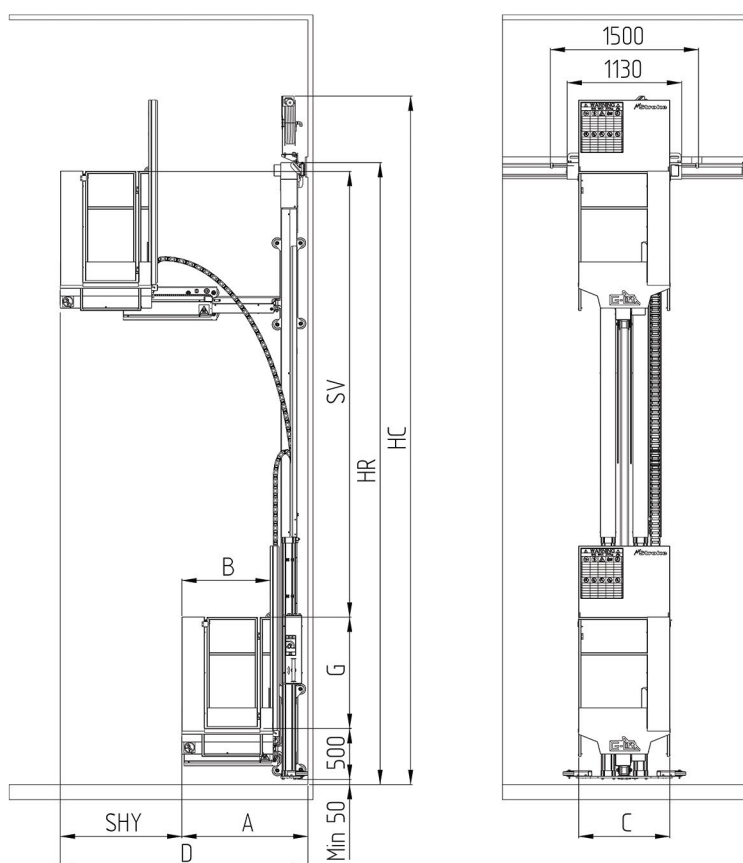
<b>METODO DI MONTAGGIO</b>		sulla parete, senza contatto con la pavimentazione
<b>CAPACITÀ DI MOVIMENTO</b>	SOLLEVAMENTO	fino a 6.000 mm
	LUNGO LA PARETE	fino a 30 m, in funzione del sistema di alimentazione dell'aria compressa
<b>ESTENSIONE TELESCOPICA</b>		400÷1600 mm
<b>ZONA OPERATIVA</b>		<ul style="list-style-type: none"><li>• fino a 8,5 metri dal pavimento</li><li>• fino a 4 metri dalla parete</li></ul>
<b>COLORI</b>		RAL 2004 / RAL 9005
<b>CAPACITÀ DI CARICO</b>		200 kg (operatore + equipaggiamento)
<b>VELOCITÀ DEI MOVIMENTI</b>	SOLLEVAMENTO	6 m/min
	LUNGO LA PARETE	30 m/min
	ESTENSIONE TELESCOPICA	6 m/min
<b>CONTROLLO</b>	NEL CESTO	in alto/in basso; a sinistra/a destra; in avanti/indietro
	SUL MONTANTE	in alto/in basso; in avanti/indietro (opzionale)
<b>ALIMENTAZIONE</b>	ARIA COMPRESSA	6÷8 bar ISO 8573-1:2010
	CONSUMO	350 l/min
	CONNETTORE	2000 l/min (piattaforma più attrezzi)
<b>FRENO</b>		<ul style="list-style-type: none"><li>• agente sulla guida superiore</li><li>• a richiesta, ulteriore freno agente sulle ruote inferiori</li></ul>

## ESTENSIONE OPERATIVA

L'innovativa struttura della piattaforma AirStroke consente una maggiore estensione dei movimenti rispetto alle attuali soluzioni esistenti sul mercato, con un significativo incremento dello spazio operativo.

Con le piattaforme AirStroke si ottiene un facile accesso alle superfici superiori di strutture di grandi dimensioni, come, ad esempio, vagoni ferroviari o elementi di aerei.

Dimensione	Modello MINI	Modello MIDI	Modello MAXI	Modello MAXI XXL
<b>A</b>	930	1080	1230	1450
<b>B</b>	600	750	900	1100
<b>C</b>	900			
<b>SV</b>	Da 2.000 a 6.000 mm, con incrementi di 100 mm			
<b>D</b>	1500	1950	2400	3050
<b>SHY</b>	700	1000	1300	1600
<b>HR</b>	SV + 1700			
<b>HC</b>	SV + 2400			
<b>G</b>	Altezza delle ringhiere del cesto dal pavimento = 1.100 mm			





MODELLO PER DUE PERSONE  
-CAPACITÀ DI SOLLEVAMENTO DI 300 KG

# PIATTAFORMA AIRSTROKE DUO

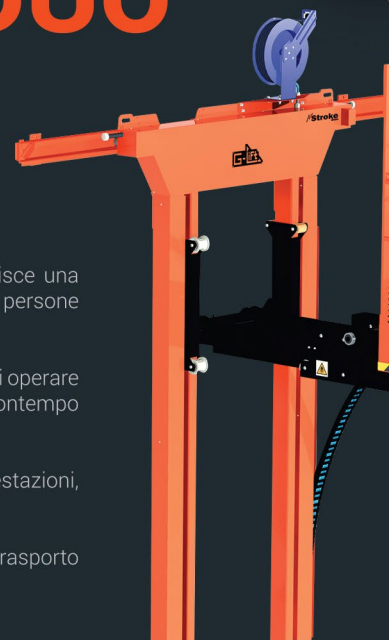
La piattaforma pneumatica AirStrokeDuo costituisce lo sviluppo della piattaforma per una persona, ereditandone tutte le funzioni.

Grazie al progetto innovativo, la piattaforma AirStrokeDuo garantisce una maggiore estensione operativa e un funzionamento sicuro per due persone contemporaneamente.

Le dimensioni del cesto consentono alla piattaforma AirStrokeDuo di operare nei processi tecnologici più avanzati e complessi, fornendo nel contempo piena libertà agli operatori.

La grande capacità del cesto realizza un miglioramento delle prestazioni, consentendo il lavoro di due operatori.

La maggiore capacità di carico del cesto può essere utilizzata per il trasporto di ulteriori strumenti e accessori necessari per il lavoro.



Gli ulteriori vantaggi della piattaforma per due persone sono:

- cesto grande, con dimensioni 2.200 x 1.100 mm
- capacità di carico fino a 300 kg
- estensione orizzontale del cesto fino a 2 metri, non disponibile sui dispositivi concorrenti di questo tipo; ciò costituisce un segno distintivo di AirStrokeDuo nel mercato

## SPECIFICHE

tecniche e parametri

<b>METODO DI MONTAGGIO</b>		sulla parete, senza contatto con la pavimentazione
<b>CAPACITÀ DI MOVIMENTO</b>	SOLLEVAMENTO	fino a 6.000 mm
	LUNGO LA PARETE	fino a 30 m, in funzione del sistema di alimentazione dell'aria compressa
<b>ESTENSIONE TELESCOPICA</b>		400÷2000 mm
<b>ZONA OPERATIVA</b>		• fino a 8,5 metri dal pavimento • fino a 4,5 metri dalla parete
<b>COLORI</b>		RAL 2004 / RAL 9005
<b>CAPACITÀ DI CARICO</b>		300 kg (operatore + equipaggiamento)
<b>VELOCITÀ DEI MOVIMENTI</b>	SOLLEVAMENTO	6 m/min
	LUNGO LA PARETE	30 m/min
	ESTENSIONE TELESCOPICA	6 m/min
<b>CONTROLLO</b>	NEL CESTO	in alto/in basso; a destra/a sinistra; in avanti/indietro
	SUL MONTANTE	in alto/in basso; in avanti/indietro (opzionale)
<b>ALIMENTAZIONE</b>	ARIA COMPRESSA	6÷8 bar ISO 8573-1:2010
	CONSUMO	500 l/min
	CONNETTORE	2.000 l/min. (piattaforma più attrezzi)
<b>FRENO</b>		• agente sulla guida superiore • a richiesta, ulteriore freno agente sulle ruote della guida inferiore

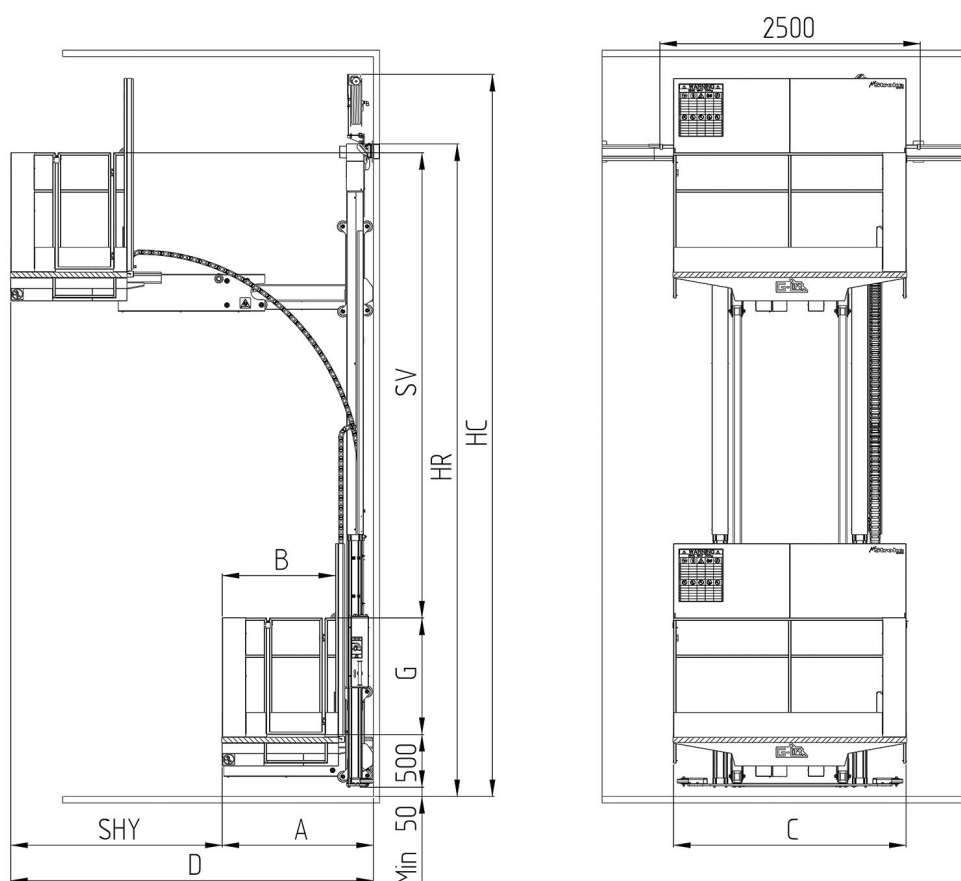
## ESTENSIONE OPERATIVA

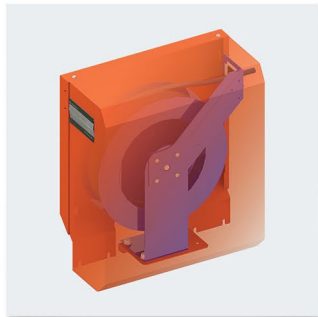
L'innovativa struttura della piattaforma AirStrokeDuo è stata progettata al fine di ottenere un'estensione dei movimenti ancora maggiore. Grazie all'esclusiva soluzione strutturale, la piattaforma AirStrokeDuo dispone di un'estensione telescopica di 2 metri, da cui consegue un incremento dell'area operativa in confronto alla piattaforma AirStroke.

Con le piattaforme AirStrokeDuo si ottiene un accesso ancora più agevole alle superfici superiori delle strutture sovradimensionate.



Dimensione	Modello DUO MAXI	Modello DUO MAXI XXL
<b>A</b>	1230	1430
<b>B</b>	900	1100
<b>C</b>	2200	
<b>SV</b>	Da 2.000 a 6.000 mm, con incrementi di 100 mm	
<b>D</b>	2830	3430
<b>SHY</b>	1600	2000
<b>HR</b>	SV + 1700	
<b>HC</b>	SV + 2400	
<b>G</b>	Altezza delle ringhiere del cesto dal pavimento = 1.100 mm	





## SISTEMI DI ALIMENTAZIONE

Le piattaforme pneumatiche AirStroke sono alimentate tramite un avvolgitore a tamburo posizionato nella parte superiore del montante o tramite una centinatura a cavi.

**Avvolgitore a tamburo:** Questa soluzione funziona perfettamente per il movimento della piattaforma lungo la guida fino a 20 metri (Basic-01). L'impiego di una connessione pneumatica e di un avvolgitore che funziona bilateralmente aumenta l'estensione operativa della macchina fino a 40 metri (Basic Plus).

**Centinatura a cavi:** Questa soluzione permette un'estensione del movimento della piattaforma fino ad oltre a 40 metri. Tra le opzioni dell'alimentazione tramite centinatura a cavi possono essere inserite altre linee: tubi flessibili per vernici • energia elettrica • acqua calda e fredda.



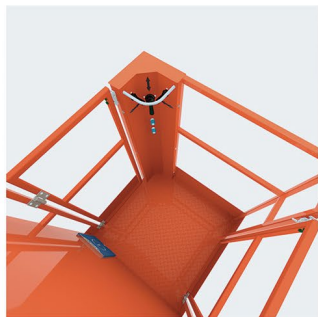
## DOTAZIONI

AirStroke offre di serie molti componenti necessari sulle piattaforme pneumatiche.

**La configurazione di base comprende:** cesto per una persona, con dimensioni 900x900 mm • 2 connettori pneumatici sul pannello interno del cesto • valvola a leva supplementare, per il controllo dal livello del pavimento del movimento del cesto in alto/in basso • avvolgitore di 20 metri nella struttura Basic • dispositivo contro il sovraccarico del cesto con allarme acustico • sistema di controllo della tensione della catena.

**Le dotazioni standard delle piattaforme Airstroke possono essere estese con componenti opzionali, quali:** sistemi di preparazione dell'aria nel cesto, per l'alimentazione della visiera da verniciatura o di altri dispositivi • connettori pneumatici rapidi supplementari • cesto esterno per contenitori per vernici o altre apparecchiature • freno sulle ruote di traslazione inferiori • sistema di conferma della posizione del cesto lungo il montante\*

\*Solo nel caso di alimentazione tramite centinatura a cavi.



## ERGONOMIA

L'esperienza acquisita e il progetto intelligente hanno prodotto la possibilità di un impiego semplice e sicuro delle piattaforme AirStroke:

- pannello di controllo robusto e facile da usare, che consente di comandare la piattaforma senza distogliere lo sguardo dalle operazioni eseguite;
- gradini di accesso e pavimento del cesto antiscivolo;
- accesso al cesto bilaterale;
- fascia aggiuntiva, che previene la caduta di oggetti fuori dal cesto;
- guida dei movimenti autopulente e durevole - profilo innovativo. (SCR- Self-Cleaning Rail).



## OPZIONI

Offriamo pacchetti pronti per l'impiego delle piattaforme Airstroke in condizioni particolari, così come l'adattamento delle piattaforme e delle loro dotazioni alle richieste e alle esigenze individuali dei Clienti.

**Il pacchetto per la sabbatura comprende:** mantello in gomma a protezione del cesto • schermature: corpi dei cilindri verticali, parte inferiore del cesto, avvolgitore a tamburo • protezione dei rulli del montante e degli elementi telescopici • spazzole che rimuovono i detriti dalla guida interna • passacavi rinforzati.

**PACCHETTO INDIVIDUALE** possibilità di progettare e realizzare un pacchetto su misura per qualsiasi esigenza del Cliente.

**VERSIONE A BASSA PRESSIONE** La piattaforma AirStroke per una persona è disponibile anche nella versione a bassa pressione. Questo dispositivo raggiunge la piena capacità di sollevamento di 200 kg ad una pressione di soli 4 bar. La riduzione della pressione di lavoro ne consente l'impiego ovunque siano presenti impianti a bassa pressione. Un ulteriore vantaggio è la riduzione del fabbisogno energetico della piattaforma.



CHI SIAMO

# SOLUZIONI INNOVATIVE

PER IL COMFORT E LA SICUREZZA

**Le piattaforme G-Lift Airstroke** sono state create sulla base delle conoscenze e dell'esperienza pluriennale della nostra squadra di ingegneri, che progetta macchine per la movimentazione locale, in particolare per l'industria delle vernici.

**La professionalità e la conoscenza del settore e delle esigenze del mercato** hanno portato alla creazione di una serie di piattaforme di lavoro che soddisfano le aspettative anche dei clienti più esigenti.

Gli avanzati programmi di progettazione e calcolo, le moderne tecniche di produzione e l'introduzione di un sistema di controllo e gestione della produzione di classe ERP hanno consentito la realizzazione di un prodotto con caratteristiche ottimali e alti valori di utilità.



I nostri prodotti sono piattaforme per **una** o **due** persone, dotata di equipaggiamenti specialistici.

**Le piattaforme sono utilizzate** tra l'altro, nelle sabbiatrici o in ambienti dove sono presenti condizioni difficili, come temperature elevate.

*L'ottimizzazione di ciascuna fase di sviluppo del prodotto consente l'immissione nel mercato di macchinari avanzati a prezzi competitivi.*

*G-Lift Airstroke è una piattaforma per una o due persone, dotata di equipaggiamenti specialistici, utilizzabile, tra l'altro, nelle sabbiatrici o in ambienti dove sono presenti condizioni difficili, come temperature elevate.*